

ART.3925 34

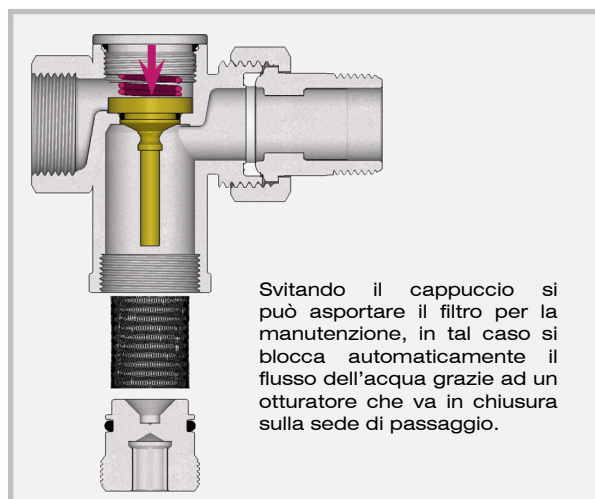
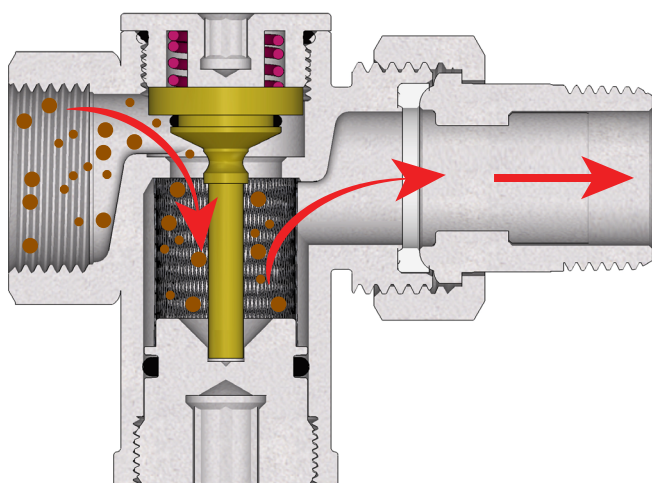


FILTRO CROMATO CON RUBINETTO DI ARRESTO INCORPORATO

- Corpo, dado e attacchi in ottone CW617N
- Attacchi: maschio - femmina
- O-Ring di tenuta: EPDM
- Rete filtrante: Acciaio AISI 304
- Sede di tenuta: HPF
- Otturatore: CW614N
- Molla: Acciaio AISI 302

1 DESCRIZIONE E INSTALLAZIONE

Il FILTROFAR installato prima di un collettore garantisce una perfetta filtrazione dell'acqua prima di essere distribuita alle varie utenze evitando così che particelle dannose possano provocare malfunzionamenti. E' preferita l'installazione negli impianti sanitari tra la valvola a sfera e il collettore ma può essere installato anche su impianti di riscaldamento.

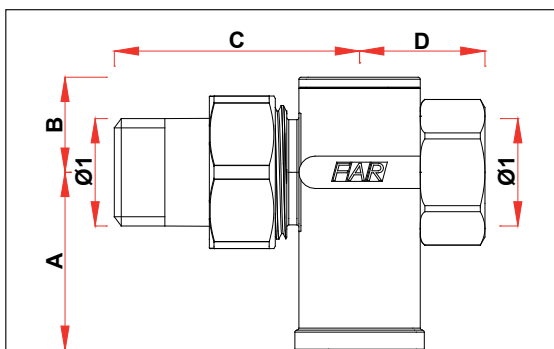


Svitando il cappuccio si può asportare il filtro per la manutenzione, in tal caso si blocca automaticamente il flusso dell'acqua grazie ad un otturatore che va in chiusura sulla sede di passaggio.

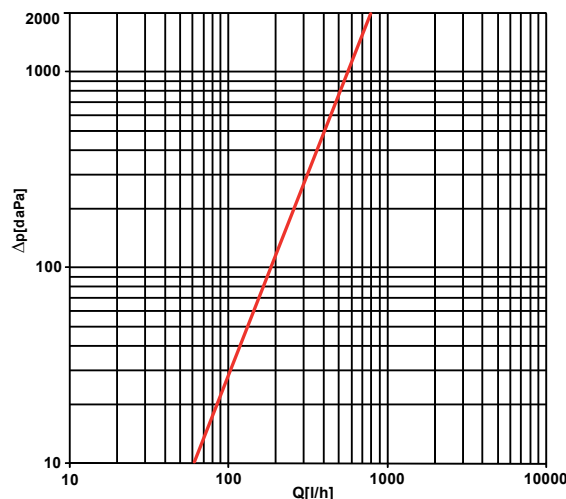
2 CARATTERISTICHE TECNICHE

Pressione nominale: 10 bar
 Temperatura massima: 95°C
 Grado di filtrazione: 250 μ

3 CARATTERISTICHE DIMENSIONALI E FLUIDODINAMICHE



ARTICOLO	Ø1	A	B	C	D
3925 34	G3/4	44	24	60	31

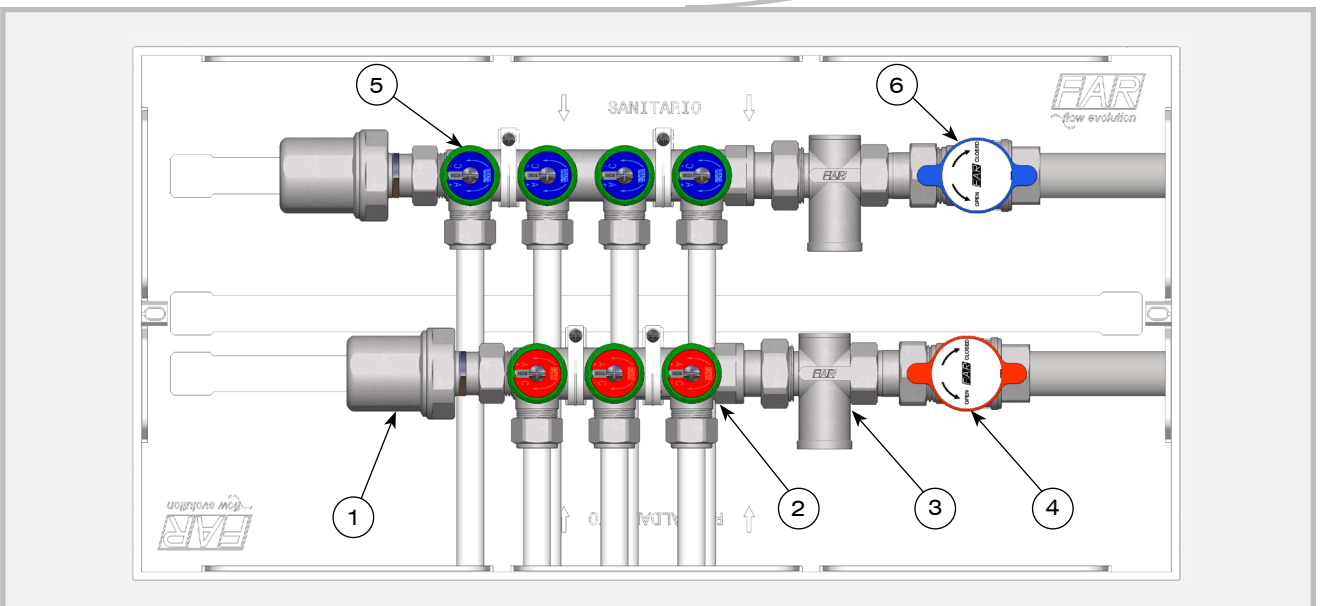
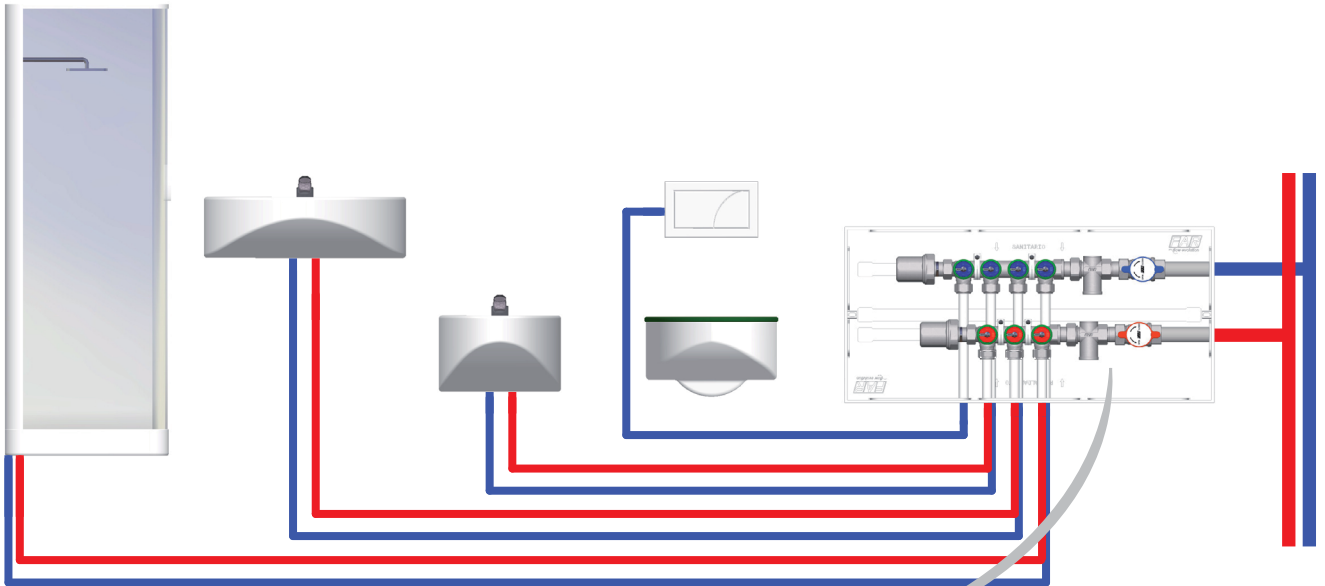


4 ESEMPIO D'INSTALLAZIONE

Nell'esempio d'installazione è illustrato un impianto sanitario con cassetta d'ispezione. Quest'ultima è composta da:

- Collettori multifar, per escludere ogni singola utenza.
- Anticolpo d'ariete, in grado di proteggere l'impianto dalle sovrappressioni dovute dall'apertura e la chiusura improvvisa di un rubinetto.
- **Filtrofar** per filtrare l'acqua e ripulirla dalle particelle dannose.
- Valvole a sfera, che consentono di escludere l'intero collettore di mandata o di ritorno.

Il Filtrofar Art.3525 va installato tra la valvola a sfera e il rispettivo collettore come mostrato in figura.


LEGENDA

1. ANTICOLPO D'ARIETE
2. COLLETTORE MULTIFAR A 3 VIE PER ACQUA CALDA SANITARIA
3. FILTROFAR 3/4"
4. VALVOLA A SFERA CON VOLANTINO ROSSO
5. COLLETTORE MULTIFAR A 4 VIE PER ACQUA FREDDA SANITARIA
6. VALVOLA A SFERA CON VOLANTINO BLU